

# Trainingsangebote 2025

Für Karosseriebetriebe und Sachverständige

## Trainingsinhalt

### ➔ Die elektronische Fahrzeugvermessung

Messen, richten und instand setzen  
mit dem elektronischen Messsystem NAJA von CELETTE.

### ➔ Das neue Mess- und Richtsystem

Konfigurieren +++ Anwenden +++ Dokumentieren  
Praktisches Arbeiten mit dem neuen adaptiven Mess- und Richtsystem von CELETTE.

### ➔ Arbeiten mit der Celette-Richtbank

Basis-Training, Tipps, Tricks und Kniffe

### ➔ Messen, Richten und Fügen



Das praktische CELETTE-Training mit **80%** Praxisanteil  
in unserer Betriebsstätte Saarbrücken- Bischmisheim

## Termine 1. Halbjahr 2025

Thema:  **CELETTE** Produktschulung

Donnerstag  
und Freitag,  
20. & 21. Februar

Donnerstag  
und Freitag,  
20. & 21. März

Donnerstag  
und Freitag,  
10. & 11. April

Donnerstag  
und Freitag,  
8. & 9. Mai

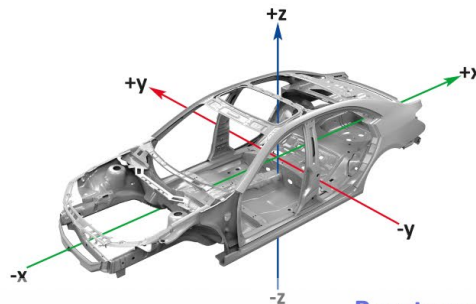
Es geht hierbei jeweils um zusammenhängende Zweitagesseminare.  
Wir beginnen um 9:00 und enden am zweiten Tag um 16:00.

Für ausreichend Verpflegung ist bei den Seminaren gesorgt.

**Innovativ – Nachhaltig – Kostenwirksam**

Info anfordern unter [info@eckert-karosserietechnik.de](mailto:info@eckert-karosserietechnik.de)

# Michael Eckert Karosserietechnik e.K.



Beratung  
Training  
Verkauf  
Bench-Calibration

## Seminaranmeldung

Für Karosseriefachleute und Sachverständige

### Seminarort:

Am Buchenhain 18  
66132 Saarbrücken-Bischmisheim

Pfaffenkopfstraße 36  
66125 Saarbrücken

Telefon 06897 - 778 08 84  
Fax 06897 - 778 08 86  
Mobil 0172 - 9 541 545

## Messen – Richten – Fügen



CELETTE<sup>®</sup>  
JUST FIX IT I

Produktschulung

Wir, die Firma

(Bitte in leserlichen Druckbuchstaben ausfüllen)

Firmenname

Ansprechpartner Vorname Name

Straße/Hausnummer

Telefonnummer/Faxnummer

PLZ/Ort

E-Mail Adresse

melden verbindlich folgende TeilnehmerInnen an für das Seminar am

(bitte nur eine Option ankreuzen)

20. & 21.02.2025

20. & 21.03.2025

10. & 11.04.2025

08. & 09.05.2025

1. Vorname Name

2. Vorname Name

3. Vorname Name

4. Vorname Name

Die Teilnahme pro Person belaufen sich auf 450,- Euro für das Zweitagesseminar. Preise zzgl. MwSt.

**Die Anmeldung muss mir bis spätestens 14 Tage vor Beginn des Seminars vorliegen,**

**per Fax an 06897 – 778 08 86 oder per E-Mail an [info@eckert-karosserietechnik.de](mailto:info@eckert-karosserietechnik.de).**

Für Rückfragen stehe ich gerne zur Verfügung.

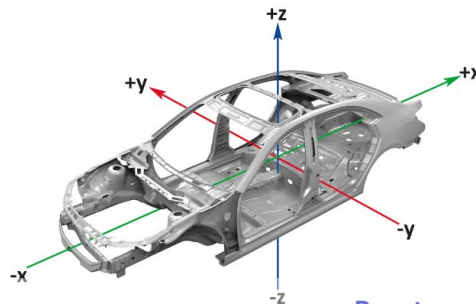
Firmenstempel

Unterschrift

Jedes Seminar ist auf maximal 10 TeilnehmerInnen begrenzt und die Plätze werden in der Reihenfolge des Buchungseingangs vergeben. Beachten Sie die beigefügten Teilnahmebedingungen.

**Innovativ – Nachhaltig - Kostenwirksam**

# Michael Eckert Karosserietechnik e.K.



Beratung  
Training  
Verkauf  
Bench-Calibration

## Teilnahmebedingungen

### 1. Teilnahmebedingungen

Der/die Teilnehmer/-in bestätigt durch seine/ihre Anmeldung, dass er/sie am Seminar teilnimmt und die Teilnahmebedingungen anerkennt.

### 2. Zahlungsbedingungen

Die Teilnahmegebühr ist mit Rechnungsstellung ohne Abzüge fällig. Die Teilnahme kann schriftlich kostenfrei storniert werden, wenn das entsprechende Schreiben spätestens zwei Wochen vor Beginn bei der Firma Michael Eckert Karosserietechnik e.K. eingeht. Bei Stornierung einem Tag vor der Veranstaltung fallen 50 % der Teilnahmegebühren an. Ansonsten muss die Teilnahmegebühr auch dann bezahlt werden, wenn der Kunde an dem Seminar nicht teilnimmt.

### 3. Absage von Seminaren

Die Firma Michael Eckert Karosserietechnik e.K. behält sich vor, Veranstaltungen aufgrund einer zu geringen Teilnehmerzahl abzusagen oder zu verlegen. Die angemeldeten Teilnehmer werden spätestens 5 Werktage vor Beginn benachrichtigt. Bei Ausfall der Veranstaltung durch Erkrankung des Seminarleiters, höhere Gewalt oder sonstiger unvorhersehbarer Ereignisse besteht kein Anspruch auf Durchführung der Veranstaltung. Insofern erfolgt auch keine Übernahme von Reise-, und Übernachtungskosten sowie von Arbeitsausfallkosten. Im Übrigen haftet die Firma Michael Eckert Karosserietechnik e.K. nur bei Vorsatz oder grober Fahrlässigkeit auf Schadensersatz. Die Haftung für mittelbare Schäden gegenüber einem Kaufmann ist beschränkt auf das Zehnfache des Seminarpreises.

### 4. Gewährleistung

Die angebotenen Seminare werden nach dem jeweiligen Stand des Wissens sorgfältig vorbereitet und durchgeführt. Die Referenten haben sich nach bestem Wissen und Erkenntnissen anhand neuester Materialien und Unterlagen vorbereitet. Die Firma Michael Eckert Karosserietechnik e.K. übernimmt jedoch keine Gewähr für die inhaltliche Richtigkeit und Fehlerfreiheit der Schulungsinhalte und Unterlagen.

### 5. Schulungsunterlagen

Der Firma Michael Eckert Karosserietechnik e.K. verbleiben alle urheberrechtlichen Nutzungsrechte an den überlassenen Schulungsunterlagen. Die Unterlagen dürfen nicht zur Weitergabe an Dritte vervielfältigt werden.

### 6. Hinweise zum Datenschutz

Mit der Anmeldung werden der Verarbeitung und Speicherung der persönlichen Daten für firmeninterne Zwecke zugestimmt. Die Daten werden nicht an Dritte weitergegeben. Foto und Videoaufnahmen, die bei der Veranstaltung gefertigt wurden, dürfen von der Firma Michael Eckert Karosserietechnik e.K. verwendet werden. Die Teilnehmer und Teilnehmerinnen sind mit der Verwendung einverstanden, wenn sie nicht spätestens bei Beginn der Veranstaltung schriftlich widersprochen haben.

### 7. Schlussbestimmungen

Erfüllungsort ist der Sitz der Firma Michael Eckert Karosserietechnik e.K. Im Geschäftsverkehr mit Kaufleuten ist bei Klagen Gerichtsstand Saarbrücken. Es gilt das Recht der Bundesrepublik Deutschland. Alle Erklärungen im Rahmen des Vertrages bedürfen für ihre Wirksamkeit der Schriftlichkeit. Mündliche Nebenabreden sind nicht getroffen.

Durch eine etwaige Unwirksamkeit einer oder mehrerer Bestimmungen wird die Wirksamkeit der übrigen Bestimmungen nicht berührt. Anstelle der unwirksamen Klausel gilt dasjenige vereinbart, was dem wirtschaftlich Gewollten in rechtlich zulässiger Weise am Ehesten entspricht.

Pfaffenkopfstraße 36  
66125 Saarbrücken

Telefon 06897 - 778 08 84

Fax 06897 - 778 08 86

Mobil 0172 - 9 541 545